



Parc Origami
220, rue Ferdinand Perrier
69800 Saint-Priest France

TEL +33 (0)4 78 20 10 16

jielde@jielde.com

Full metal construction
Articulated arms
combinations with different
lengths - Head D.100mm
E14 socket, 25W max bulb

Construction entièrement
métallique - Combinaison
de bras articulés de
différentes longueurs.
Articulations réglables
Réflecteur D.100 mm
Douilles E14
Ampoule 25W max.

Modèle: SIGNAL
CLASSE II - E14/E12

IP20

Max. 25W
110-240V -50/60 Hz

Made in France

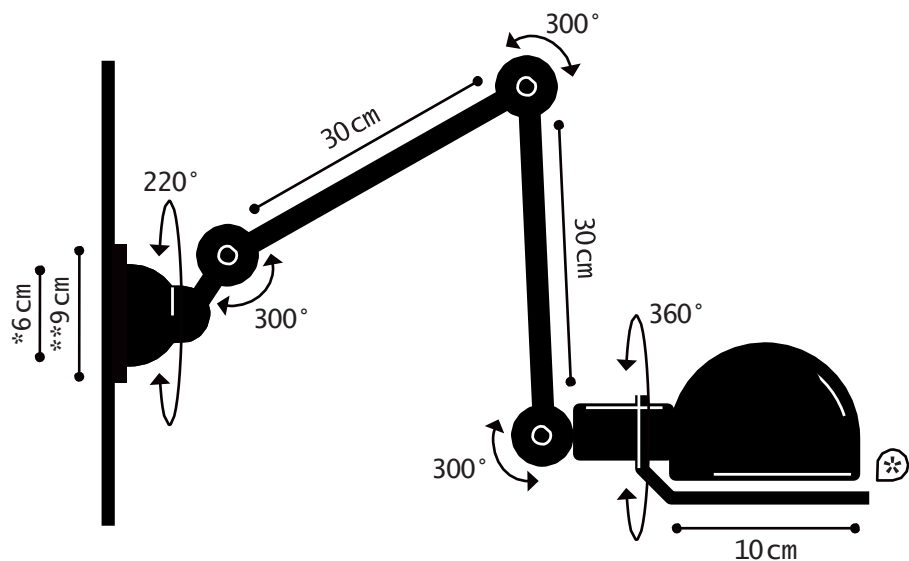


This color chart allows to visualize approximately RAL colors. A perfect reproduction of colors is not possible either on screen nor in printing. Please refer to the original color charts RAL for an exact reproduction of colors.

La carte de couleur présentée permet de visualiser approximativement les couleurs RAL. Une reproduction parfaite des couleurs n'est pas réalisable ni sur écran ni en impression. Veuillez vous référer aux nuanciers RAL originaux pour une reproduction exacte des couleurs.

SIGNAL® REF. SI331

TECHNICAL SHEET
FICHE TECHNIQUE



OPTION

- Switch | Interrupteur
 - Switch and/or Cordon | Interrupteur et/ou Cordon
- Switch position : Base | Position de l'interrupteur : Socle

INCLUS

- Back plate | Rosace de fixation
- * Circle handling | Cercle de manipulation

WALL LAMP

MATERIAL

Steel - Cast aluminium - Aluminium
Porcelain (socket)

WEIGHT

Net weight : 0.70kg
Brut weight : 1.20kg

DIMENSIONS

Head : 10cm without circle handling
2 arms 30cm long
*ø60mm base to screw
**ø90mm back plate

PACKAGING

51/23/21cm

APPLIQUE MURALE

MATERIAUX

Acier - Fonte d'aluminium - Aluminium
Porcelaine (douille)

POIDS

Poids net : 0.70kg
Poids brut : 1.20kg

DIMENSIONS

Réflecteur : 10cm hors cercle
2 bras de 30cm
*Socle à visser ø60mm
**Rosace de fixation ø90mm

PACKAGING

51/23/21cm