



Parc Origami
220, rue Ferdinand Perrier
69800 Saint-Priest France

TEL +33 (0)4 78 20 10 16
jielde@jielde.com

Full metal construction
Articulated arms
combinations with different
lengths - Head D.100mm
E14 socket, 25W max bulb

Construction entièrement
métallique - Combinaison
de bras articulés de
différentes longueurs.
Articulations réglables
Réflecteur D.100 mm
Douilles E14
Ampoule 25W max.

Modèle: SIGNAL
CLASSE II - E14/E12

IP20

Max. 25W
110-240V -50/60 Hz

Made in France

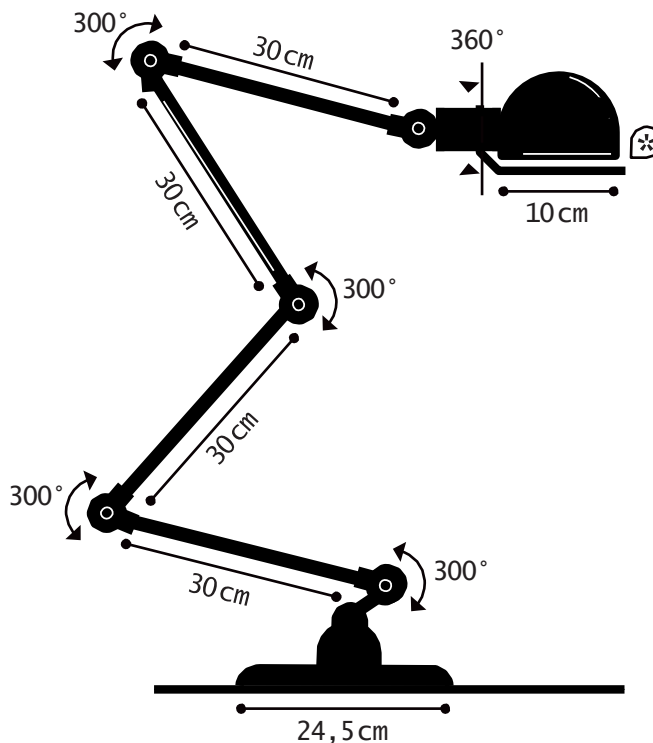


This color chart allows to visualize approximately RAL colors. A perfect reproduction of colors is not possible either on screen nor in printing. Please refer to the original color charts RAL for an exact reproduction of colors.

La carte de couleur présentée permet de visualiser approximativement les couleurs RAL. Une reproduction parfaite des couleurs n'est pas réalisable ni sur écran ni en impression. Veuillez vous référer aux nuanciers RAL originaux pour une reproduction exacte des couleurs.

SIGNAL[®] REF. SI433

TECHNICAL SHEET
FICHE TECHNIQUE



- Cable : 2m - Plug : 2 poles
Câble : 2m - Fiche électrique mâle 2 pôles
- Switch position : Footswitch on the cable
Position de l'interrupteur : Interrupteur à pied sur le câble
- * Circle handling | Cercle de manipulation

FLOOR LAMP

MATERIAL

Steel - Cast aluminium - Aluminium
Porcelain (socket)
Cast iron base counterweight

WEIGHT

Net weight : 8.00 kg
Brut weight : 9.27 kg

DIMENSIONS

Head : 10cm without circle handling
4 arms 30cm long
Ø245mm base

PACKAGING

42/37/37 cm

LAMPADAIRE

MATERIAUX

Acier - Fonte d'aluminium - Aluminium
Porcelaine (douille)
Contrepoids en fonte

POIDS

Poids net : 8.00 kg
Poids brut : 9.27 kg

DIMENSIONS

Réflecteur : 10cm hors cercle
4 bras de 30cm
Base Ø245mm

PACKAGING

42/37/37 cm